

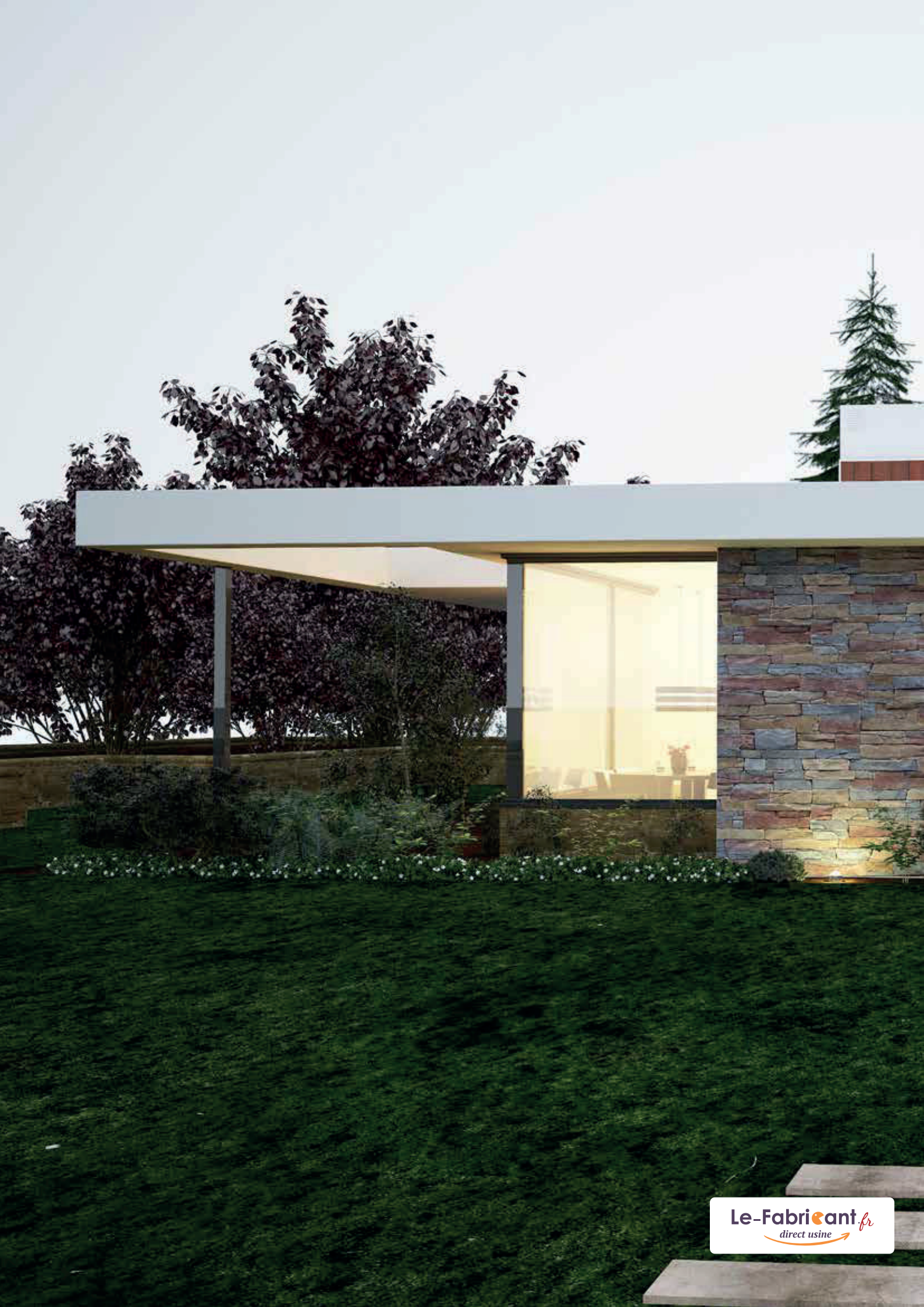
Le-Fabri^eant.fr
direct usine

PORTES DE SÉCURITÉ

GAMME FARO



www.le-fabricant.fr





PORTE POWER

Le bloc-porte de sécurité **le-fabricant.fr** modèle POWER est destiné au marché du logement neuf et réhabilitation. Il est constitué d'un vantail avec une structure double paroi réalisée en acier électro-zingué, renforcé par des omégas verticaux et d'un remplissage de complexe isolant, offrant des performances fonctionnelles et esthétiques optimales de feu, acoustique, thermique et anti effraction conforme aux normes de la construction et des classements feu européens. Le bâti est réalisé en acier tôle électro-zingué épaisseur 1,5mm finition standard laqué en marron ou blanc.





TRIEL

La porte de haute SÉCURITÉ, modèle TRIEL, **le-fabricant.fr** est équipée d'un système de serrure avec gache électrique protégée par un bouclier anti-perforation de sécurité, la serrure est protégée de l'extérieur par une plaque en acier.



Se







HI-TECH

La porte de haute SÉCURITÉ, modèle HI-TECH **le-fabricant.fr** est équipée d'une serrure électronique motorisée (ouverture / fermeture automatique). La sécurité maximale s'allie à la commodité. Cette porte est équipée d'un système de cylindre à profil européen - clef à points (en cas d'urgence on peut avoir recours à la clef mécanique). La serrure est protégée de l'extérieur par une tôle en acier. La porte est fournie avec 3 clefs électroniques de proximité.

Finitions disponibles:
Chrome / Bronze

Clefs électroniques



OPTION 1

Lecteur Biométrique Digital [Option]

Le lecteur biométrique permet d'enregistrer jusqu'à 99 empreintes digitales, permettant un accès personnalisé.

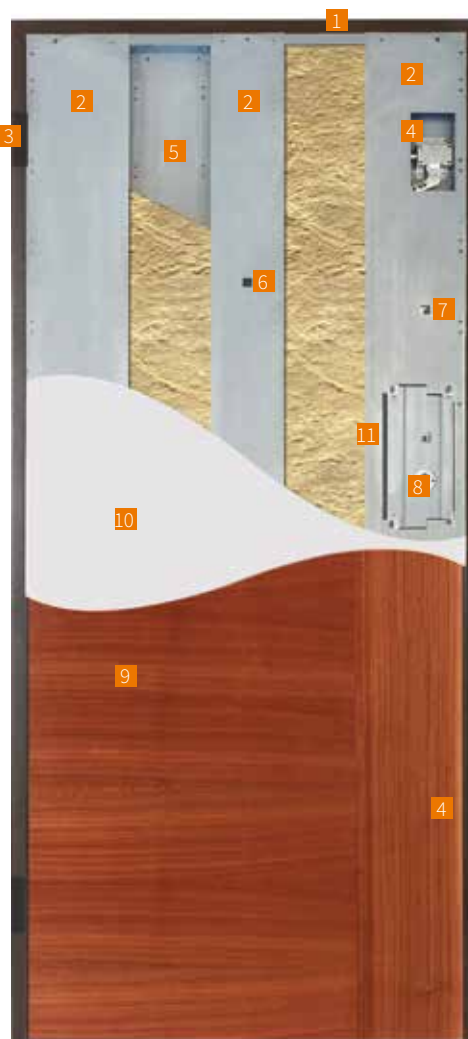


OPTION 2

Digicode [Option]

Le Digicode permet l'ouverture par un code personnel jusqu'à 8 chiffres.

COMPOSITION ET CERTIFICATION



- 1 Cadre et Pré-cadre
- 2 Omégas de renfort
- 3 Charnières réglables
- 4 Verrous latéraux haut et bas
- 5 Structure en acier électro-zingué
- 6 Microviseur
- 7 Entrebâilleur Intégré
- 8 Serrure de haute sécurité A2P* ou A2P** en cours
- 9 Panneau
- 10 Placo
- 11 Laine de roche



Coupe-Feu suivant la norme NF-EN 1634-1 / NF EN 13501-2
 Performance coupe-feu EI2 30 – Rapport d'essais N° RS13-052/A et B
 Performance coupe-feu EI2 60 – Rapport d'essais N° RS16-004/A
 Délivré par le laboratoire CSTB

BMTRADA

Effraction suivant la norme EN 1627
 Rapport d'essais N°BMT/MTP/F14266/02
 Délivré par le laboratoire BMTRADA



Certification A2P - Blocs portes – attribué conformément au référentiel <<H64/T64-1>>
 Classe BP1 – Certificat N° 26.81.64
 Classe BP2 – Certificat N° 2579.64-1
 Délivré par le laboratoire CNPP



Acoustique suivant la norme NF EN ISO 140-3
 Performance de $R_w/(C;Ctr)=41 (-3;-8)$ dB
 Rapport d'essais N° AC12
 Délivré par le laboratoire CERIBOIS

BMTRADA

Air-Eau-Vent suivant la norme BS EN 1026 / BS EN 12207 / BS EN 1027 / BS EN 12208 / BS EN 12211 / BS EN 12210
 Performances obtenues : AIR – 300 Pa (Classe 2) • EAU – 200 Pa (Classe 5A) • VENT – 1200 Pa (Classe A3)
 Délivré par le laboratoire BMTRADA



Thermique suivant la norme NF EN ISO 10077-1 / 10077-2
 Performace de $U_d=1,6w/(m^2 \cdot K)$
 Délivré par le laboratoire CERIBOIS



Air-Eau-Vent suivant la norme NF EN 14351-1 / NF EN 1026 / NF EN 12207 / NF EN 1027 / NF EN 12208 / NF EN 12211 / NF EN 12210 / NF EN 12046-1 / NF-EN 13115
 Performances obtenues: AIR – A*3 Classe Pmay • EAU – Classe E*2B • VENT – Classe V*C3
 Délivré par le laboratoire CERIBOIS

DÉTAILS DE SÉCURITÉ



Quincaillerie
Finition Bronze
Standard



Quincaillerie
Finition Chrome
Standard



Poignée de Tirage
(Option)



Poignée Quadrangulaire
(Option)

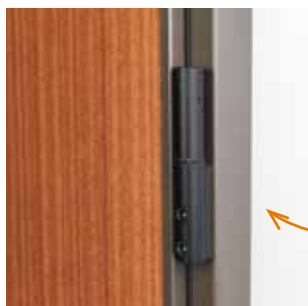
Poignée tubulaire
(Option)

Note
Disponible dans 2 dimensions:
400mm / Ø 25mm
1050mm / Ø 35mm
Acier Inoxydable.



Pions anti-dégondage

4 Pênes anti-dégondage en acier de 15mm de diamètre sont placés côté des charnières, empêchant l'effraction de la porte avec un pied de biche, la laissant ancrée dans son logement.



Charnières réglables

Les charnières permettent le réglage en hauteur et en largeur. Leur axe est basé sur un système de sphères qui permet un fonctionnement plus fluide de la porte.



Microviseur

Disponible en deux finitions, Chrome et Bronze. Le microviseur offre un angle de vue à 180°. En option 2ième microviseur selon les normes handicapé. (PMR).



Entrebâilleur Intégré



Verrous de sécurité

Activés par la serrure, ils stabilisent et bloquent la porte dans l'encadrement en haut et en bas.



H61
www.cnpp.com



Bouclier de protection en acier manganèse

Serrure à cylindre européen

Organigrammes [Option]

La porte de haute SÉCURITÉ, modèle START POWER, de **le-fabricant.fr**, est équipée d'une serrure silencieuse et d'un système de cylindre européen certifié A2P1*. La serrure est fournie avec une clés à plusieurs points, très pratique vu sa petite taille. La porte est protégée de l'extérieur par une lame d'acier.



Seuil Alu

Appliqué sur le sol, garantit une étanchéité contre les courants d'air, poussières et passage de lumière. (Conforme la norme PMR)



Seuil Suisse Alu/ Rejet d'eau

Seuil suisse en aluminium avec joint. (Conforme la norme PMR)

COULEURS · Finitions Intérieures

DECOR (mélamine)



Wengé



Sucupira



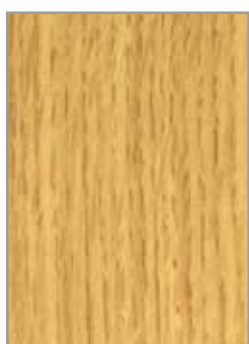
Acajou



Noyer



Cérisier Américain



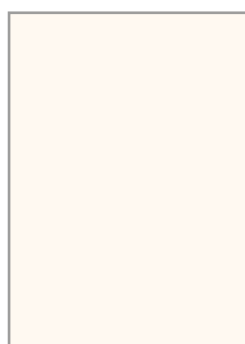
Chêne Naturel



Chêne Blanchi



Hêtre



RAL 9003
(Blanc Pur)



Gris (± RAL 7037)

RAL (en option)



RAL 3004
(Rouge Pourpre)



RAL 8017
(Marron)



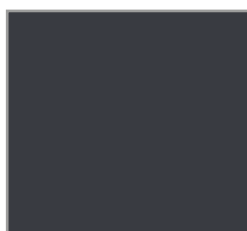
RAL 1015
(Ivoire Clair)



RAL 5010
(Bleu Gris)



RAL 6005
(Vert Mouse)



RAL 7016
(Gris Ardoise)



Laqué RAL au choix
(RAL en option)

COULEURS · Finitions Extérieurs

PHÉNOLIQUES (Prix sur demande)



Cottage Oak



Bark Oak



Marron Cumaru



Ash Microplank



Bark Microplank



Hêtre



Chêne



Smoky Brown



Wenghé



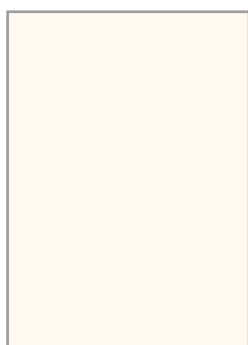
Mission Oak



Acajou



Gris (± RAL 7015)



RAL 9003
(Blanc Pur)



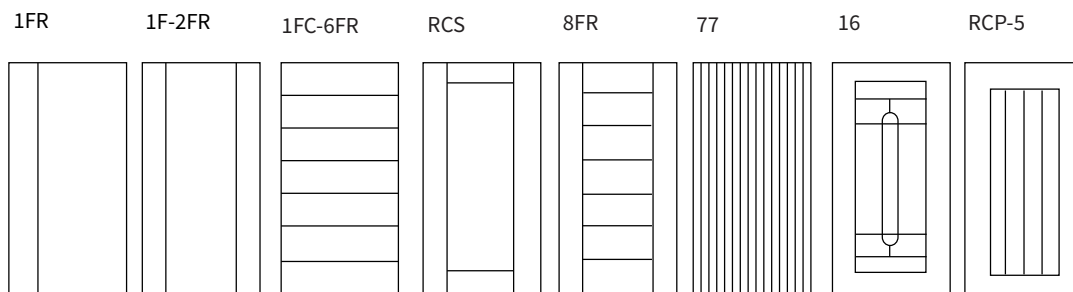
RAL 6005
(Vert Mouse)



Laqué RAL au choix
(En option)

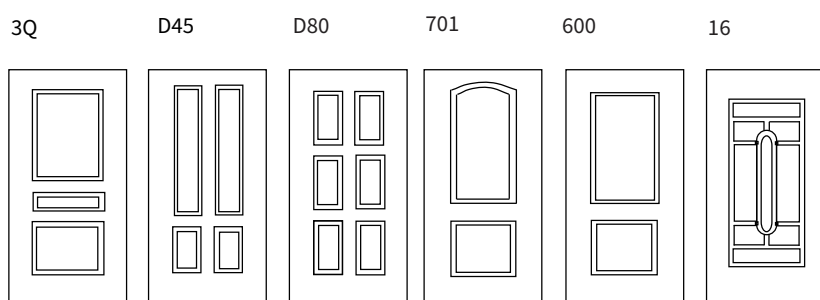
MODÈLES DE PANNEAUX

AVEC RAINURES - pour panneaux MélaMinique et Phénoliques

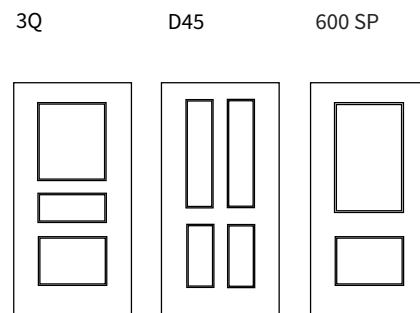


Note: Incrustation d'inox sur demande
 Tout autres modèles sur demande.

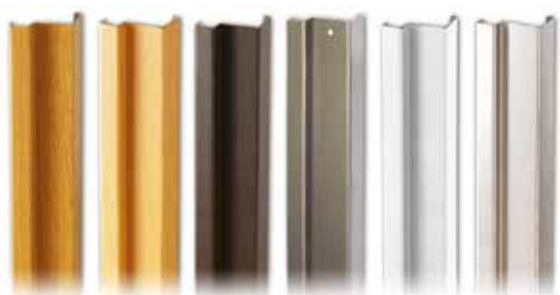
PANTOGRAPHIÉ - panneaux avec base Valcor



PANNEAUX MOULURÉS - avec base MDF revêtu de papier MélaMinique imitation bois.



Finition Bâti et Parcloles



Chêne | Hêtre | Marron ± RAL 8017 | Gris ± RAL 9007 | Blanc ± RAL 9003 | Acier Inoxydable (option)

Finition Caches-Paumelles



Gris | Hêtre | Chêne | Doré | Blanc

Note: Finition Chêne et Hêtre impossible dans le modèle rénovation





PUSH

La porte de haute SÉCURITÉ, modèle PUSH, **le-fabricant.fr** s'ouvre vers l'extérieur et est fournie avec une serrure de haute sécurité actionnée par une barre anti-panique. Équipée d'une serrure avec système de cylindre européen protégé par un bouclier de sécurité anti-perforation. La serrure est protégée de l'extérieur par une plaque en acier.

Barre Anti-panique Modèle Push



Note

Ce modèle n'est disponible qu'avec parclose métallique.





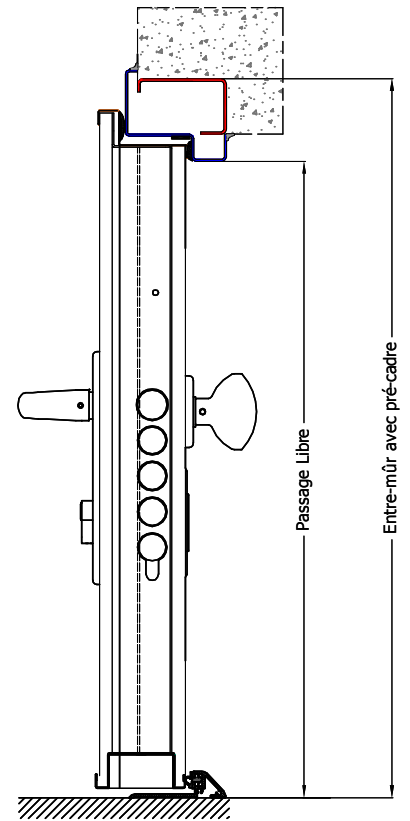
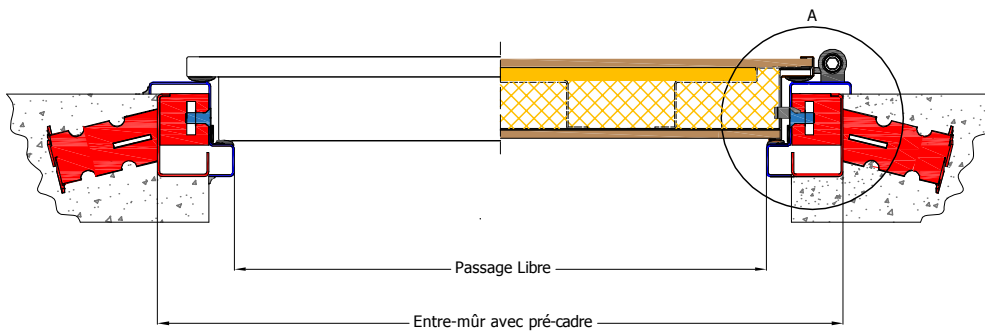
SCHÉMAS TECHNIQUES

Construit en acier électro-zingué de 2mm, il est fixé au mur au moyen de 8 pattes d'ancrage antidérapantes en acier. Équipé de barettes d'espacement, il est possible d'effectuer des affinages horizontaux et verticaux. L'utilisation de ce pré-bâti permet le montage de la porte après la complète exécution du chantier, évitant ainsi d'endommager des panneaux.



START POWER

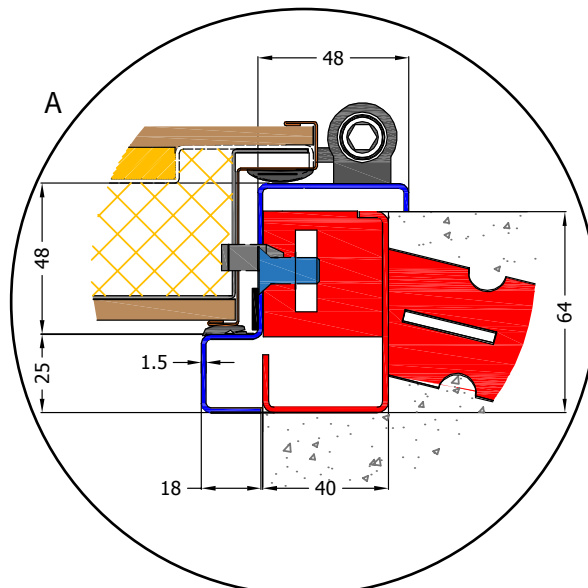
SCHÉMA TECHNIQUE • CADRE STANDARD



Dimensions Standard	
Passage Libre	Entre-mûr avec pré-cadre
800 x 2000/2040/2100	920 x 2060/2100/2160
850 x 2000/2040/2100	970 x 2060/2100/2160
900 x 2000/2040 /2100	1020 x 2060/2100/2160
Dimensions maximales de fabrication	
Largeur = 1100	Hauteur = 2400

- Plâtre (BA13)
- Revêtement en bois
- Matériel isolant thermique

SCHÉMA TECHNIQUE • Détails Cadre Standard





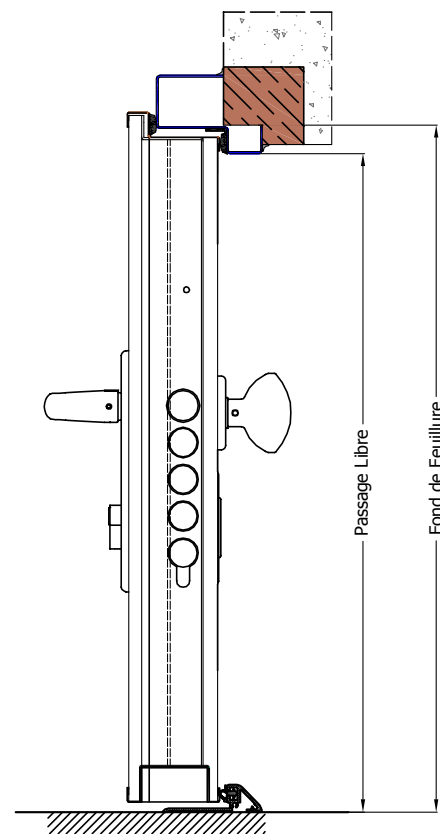
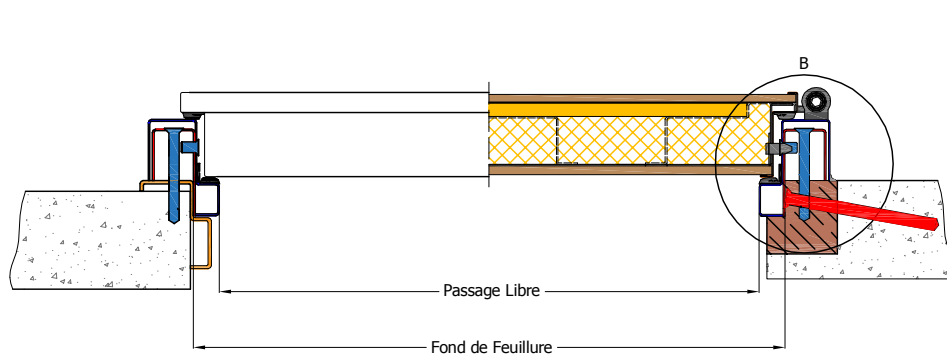
PORTES RÉHABILITATION

Cherchant une parfaite et rapide adaptation, à n'importe quels genre d'huisseries, sa conception intelligente permet de régler le niveau, moyennant des équerres, afin de corriger toute mauvaise adaptation initiale de l'huisserie existante.

SCHÉMAS TECHNIQUES

START POWER RP

SCHÉMA TECHNIQUE • CADRE RP



Dimensions Maximale Standard

Passage Libre: 2100x900

Fond de Feuillure: 2123x945

Extrapolation

Hauteur: 1575mm / 2415mm

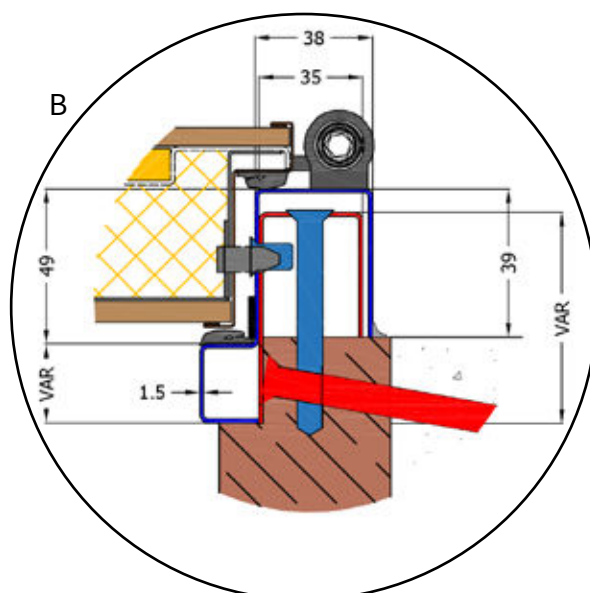
Largeur: 450mm / 1035mm

Surface maximale: 22680 cm²

Surface minimum: 7088 cm²

- Plâtre (BA13)
- Revêtement en bois
- Matériel isolant thermique

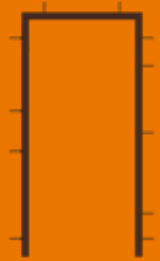
SCHÉMA TECHNIQUE • Détails Cadre RP



SCHÉMAS TECHNIQUES

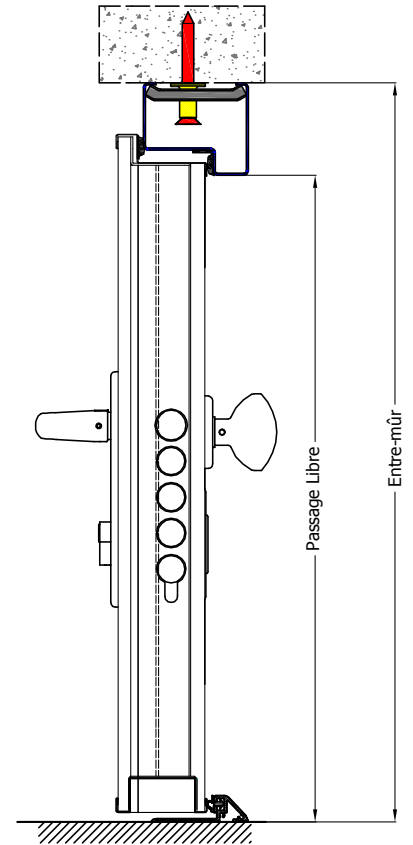
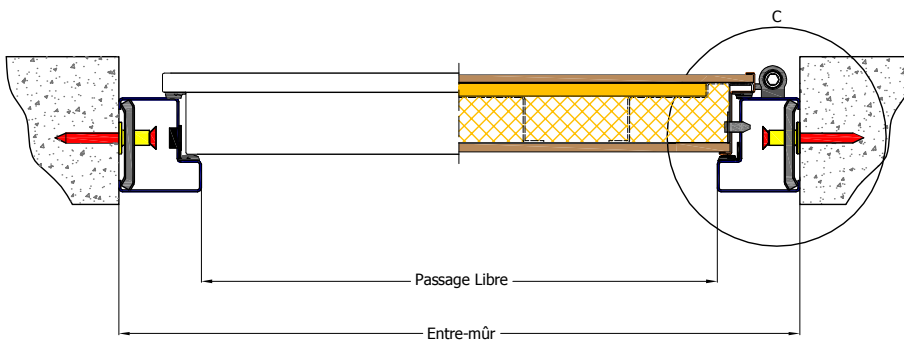
CADRE BF

Ce nouveau cadre est très facile à installer car il ne nécessite pas de l'application du pré-cadre traditionnel. Celui facilitera le travail d'assemblage ayant onze vis réglables au trou d'œuvre (voir image) de façon à diminuer des possibles différences existantes. La finition de ce cadre est seulement possible dans les couleurs marron, blanc ou Ral au choix.



START POWER BF

SCHÉMA TECHNIQUE • CADRE POSÉ EN TUNNEL



Dimensions Standard	
Passage Libre	Entre-mûr avec pré-cadre
800 x 2000/2040/2100	920 x 2060/2100/2160
850 x 2000/2040/2100	970 x 2060/2100/2160
900 x 2000/2040 /2100	1020 x 2060/2100/2160
Dimensions maximales de fabrication	
Largeur = 1100	Hauteur = 2400




-  Plâtre (BA13)
-  Revêtement en bois
-  Matériel isolant thermique

SCHÉMA TECHNIQUE • Détails Cadre Posé en Tunnel

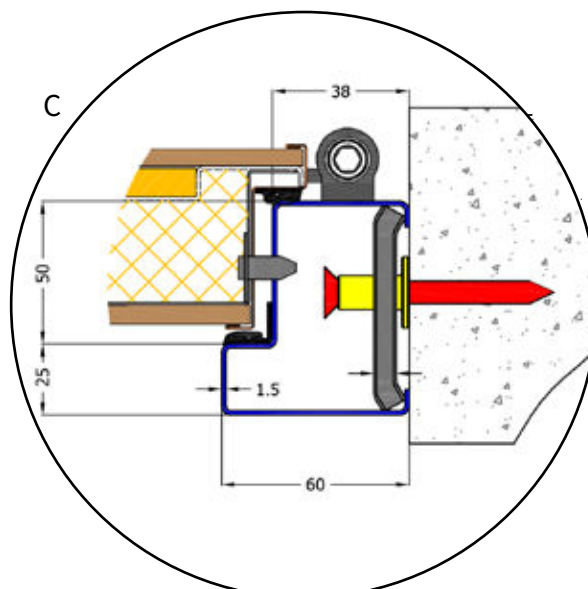


SCHÉMA TECHNIQUE • CADRE POSÉ EN EPRISE DE DOUBLAGE

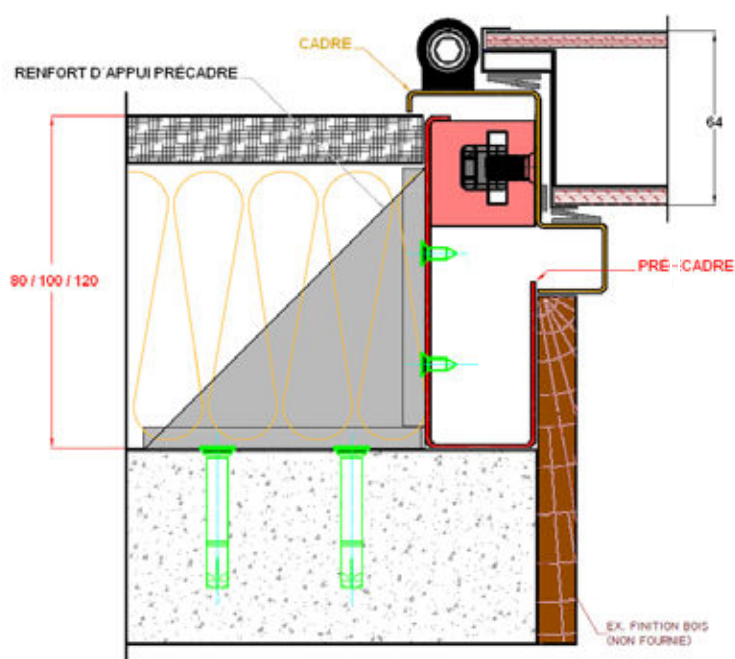
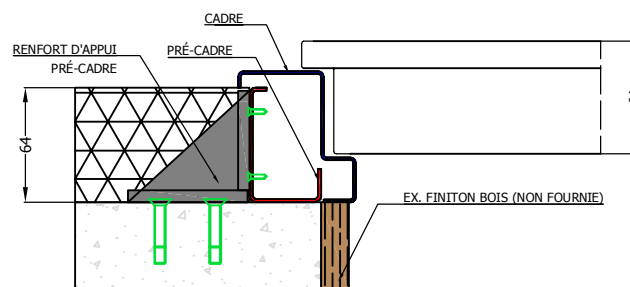
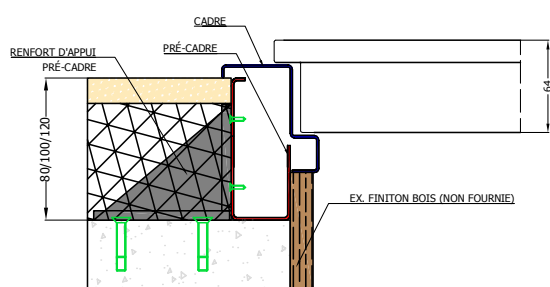


SCHÉMA TECHNIQUE • Détails Cadre Posé en Reprise de Doublage

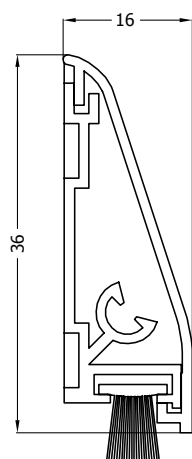


Selon la norme coupe-feu.

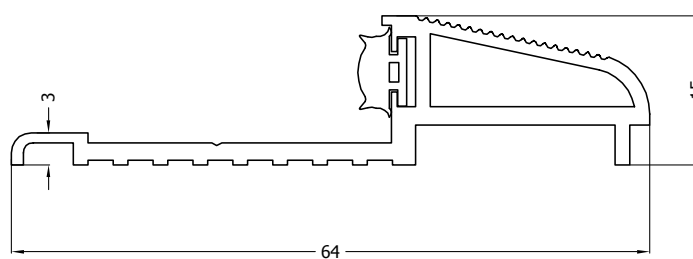
START / START POWER

SCHÉMA TECHNIQUE • START/START POWER

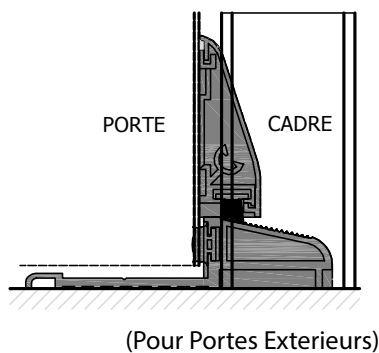
Reject D'eau



Seuil Suisse



Détail D'installation





CHANTIERS DE RÉFÉRENCE

Chantier: Villiers - Sur - Marne
100 Logements
Client: FRABA

Chantier: Saint Denis
152 Logements
Client: Le Cil de Saint Quentin

Chantier: Creil
182 Logements
Client: NORBA ILE DE FRANCE NORD

Chantier: Coulommiers
698 Logements
Client: OPH Coulommiers

159 Logements
Client: AB Habitat

Chantier: Montrouge
83 Logements
Client: Montrouge Habitat

Chantier: Blanc Mesnil
193 Logements
Client: OPH 93

Chantier: La Queue en Brie
193 Logements
Client: Antin Résidence

Chantier: Epinay
649 Logements
Client: Plaine Commune Habitat

Chantier: Neuilly - Sur - Marne
188 Logements
Client: COLAS BATIMENT



CHANTIERS DE RÉFÉRENCE



Chantier: Malakoff
149 Logements
Client: BREZILLON S.A. / GROUPE BOUYGUES

Chantier: Arcueil Cite des Irlandais
411 Logements
Client: BREZILLON S.A. / GROUPE BOUYGUES

Chantier: Montreuil Resid les Ruffins
241 Logements
Client: BREZILLON S.A. / GROUPE BOUYGUES

Chantier: Senlis Ravel
77 Logements
Client: BREZILLON S.A. / GROUPE BOUYGUES

Chantier: Stains Square Molière
323 Logements
Client: BREZILLON S.A. / GROUPE BOUYGUES



Chantier: Creteil
207 Logements
Client: OPH Creteil





Chantier: Sin le Noble
238 Logements
Client: EIFFAGE CONSTRUCTION DOUAI

Chantier: Valenciennes
77 Logements
Client: EIFFAGE CONSTRUCTION VALENCIENNES



Chantier: Poissy
109 Logements
Client: DOMNIS



Chantier: Saint Brice Sous Foret
528 Logements
Client: DOMNIS



Chantier: Bagnolet
41 Logements
Client: DOMNIS



Chantier: Apenins
26 Logements
Client: DOMNIS

Chantier: Versailles
63 Logements
Client: DOMNIS

Chantier: Soisy
87 Logements
Client: DOMNIS





DESCRIPTION	PRIX
<p>PORTES PALIERES INTÉRIEURES POSE EN RÉNOVATION</p> <p>Pré-Cadre RP P. Start Power II RP EI2-30 BP1/a2p* Dimensions F.Feuillure: 2123x945 (Dimensions Maximales) Dimensions Passage : -23(H) x -45(L) Cadre: couleur à définir* Habillage int.: Lisse Decor (couleur à définir) Habillage ext.: Lisse Decor (couleur à définir) Assemblage Panneaux Cylindre a2p (4 Clés)* Quincailleries Finition CHROME / BRONZE (Boule/Béquille)</p>	<p>À PARTIR DE 685€ HT</p>
<p>PORTES PALIERES EXTÉRIEURES POSE EN RÉNOVATION</p> <p>Pré-Cadre RP P. Start Power II RP EI2-30 BP1/a2p* Dimensions F.Feuillure : 2123x945 (Dimensions Maximales) Dimensions Passage : -23(H) x -45(L) Cadre : couleur à définir* Habillage int. : Lisse Decor (couleur à définir) Habillage ext. : Lisse Phénolique (couleur à définir)*** Assemblage Panneaux Cylindre a2p (4 Clés)* Quincailleries Finition CHROME / BRONZE (Boule/Béquille) Seuil aluminium extérieur (NEUF)</p>	<p>À PARTIR DE 849.24€ HT</p>

DESCRIPTION	PRIX
<p>PORTES PALIERES INTÉRIEURES POSE EN NEUF</p> <p>Pré-cadre : 2000 / 2040 / 2100 x 800 / 850 / 900 Trou d'œuvre : 2060 / 2100 / 2160 x 920 / 970 / 1020 Modèle : P. Start Power II EI2-45 BP1 / a2p* Dimensions Passage : 2000 / 2040 / 2100 x 800 / 850 / 900 Cadre : couleur à définir* Habillage intérieur : Lisse Decor (couleur à définir) Habillage extérieur : Lisse Decor (couleur à définir) Assemblage : Panneaux Cylindre : a2p* (4 Clés) Quincailleries : Finition CHROME / BRONZE (Boule / Béquille)</p>	<p>À PARTIR DE 661.29€ HT</p>
<p>PORTES PALIERES EXTÉRIEURES POSE EN NEUF</p> <p>Pré Cadre : 2000/2040/2100 x 800/850/900 Trou d'œuvre : 2060/2100/2160 x 920/970/1020 Modèle : P. Start Power II EI2-45 BP1/a2p* Dimensions Passage : 2000/2040/2100 x 800/850/900 Cadre : couleur à définir* Habillage int. : Lisse Decor (couleur à définir) Habillage ext. : Lisse Phénolique (couleur à définir)*** Assemblage Panneaux Cylindre : a2p* (4 Clés) Quincailleries : Finition CHROME / BRONZE (Boule/Béquille) Seuil aluminium extérieur (NEUF)</p>	<p>À PARTIR DE 797.08€ HT</p>

DESCRIPTION	PRIX
<p>PORTES PALIERES INTÉRIEURES POSE EN TUNNEL</p> <p>Cadre BF (Pose en tunnel) : 2000/2040/2100 x 800/850/900 Trou d'œuvre : 2060/2100/2160 x 920/970/1020 Modèle : P. Start Power II EI2-30 BP1/a2p* Dimensions Passage : 2000/2040/2100 x 800/850/900 Cadre : couleur à définir* Habillage int. : Lisse Decor (couleur à définir)** Habillage ext. : Lisse Decor (couleur à définir)** Assemblage Panneaux Cylindre : a2p* (4 Clés) Quincailleries : Finition CHROME / BRONZE (Boule/Béquille)</p> <hr/>	<p>À PARTIR DE 751.58€ HT</p>
<p>PORTES PALIERES EXTÉRIEURES POSE EN TUNNEL</p> <p>Cadre BF (Pose en tunnel) : 2000/2040/2100 x 800/850/900 Trou d'œuvre : 2060/2100/2160 x 920/970/1020 Modèle : P. Start Power II EI2-30 BP1/a2p* Dimensions Passage : 2000/2040/2100 x 800/850/900 Cadre : couleur à définir* Habillage int. : Lisse Decor (couleur à définir)** Habillage ext. : Lisse Phénolique (couleur à définir)*** Assemblage Panneaux Cylindre : a2p* (4 Clés) Quincailleries : Finition CHROME / BRONZE (Boule/Béquille) Seuil aluminium extérieur (NEUF)</p>	<p>À PARTIR DE 923.23€ HT</p>

DESCRIPTION

PORTES HORS STANDARD SUR DEMANDE

GARANTIE DE NOS PRODUITS EST DE 3 ANS

CONDITIONS DE LIVRAISON

- Ex-Works (transport non inclus)

DÉLAI DE PRODUCTION

- 6 à 7 semaines

CONDITIONS DE RÈGLEMENT

- 50% à la commande
- 50% avant expédition



NOS AUTRES **PRODUITS**



Portes



Cabines



Casiers



Casiers
connectés



Vestiaires/
consignes



Mobilier
stratifié massif



Revêtements
muraux



Bancs et patères
écrans et
séparateurs



Plan vasque/
plan de travail



Boîtes aux
lettres



Mobilier de
laboratoire



Matériaux
dérivés / bois

Le-Fabricant *fr*
direct usine →



+33 (0)2.37.64.40.00
+33 (0)6.83.84.31.36



3, rue Henry Potez
Pépinière d'Entreprises
28100 Dreux - FRANCE



contact@le-fabricant.fr