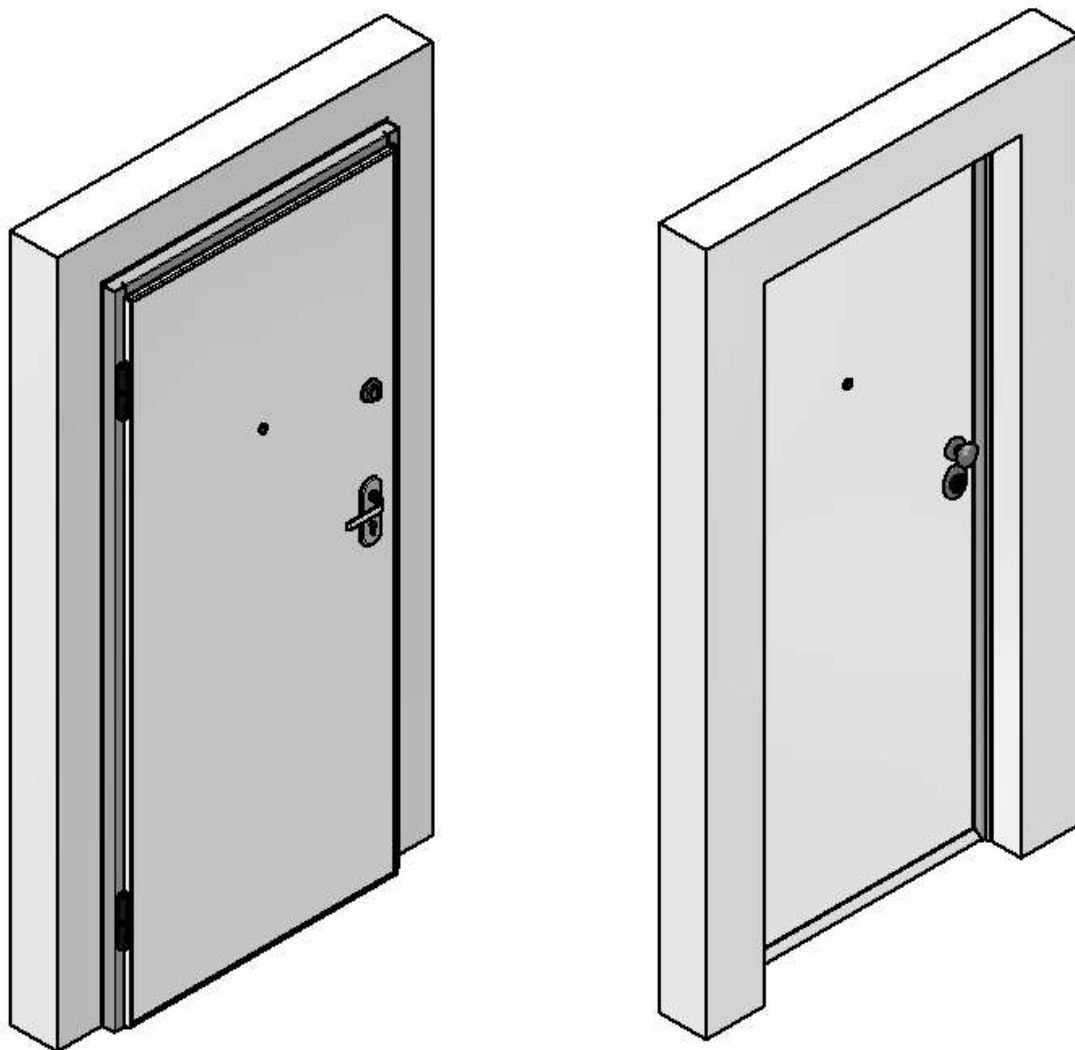


POWER II EI2 - 45 RP

*Nouveau !*



## POWER II EI2 - 45 RP

Les portes de sécurité Portrisa sont le résultat de plus de 20 ans de recherche et de développement. Ces portes ont été conçues pour résister aux tentatives d'effraction les plus sophistiquées, tout en garantissant des niveaux élevés de qualité et un design élégant.

**CERTIFICATION:**

- Classement BP1, selon la norme H64-T64-1;
- Classement BP2, selon la norme H64-T64-1;
- Niveau 3 de sécurité, selon la norme BS EN 1627:2011;
- Isolation acoustique : 41 dB, selon la norme PN-ENV 20140-3:1999 (avec seuil) et 34 dB (sans seuil);
- Isolation thermique : 1,6 W/(m<sup>2</sup>.K), selon les normes NF EN ISO 10077-1 et 10077-2;
- Résistance au feu : EI2-45 (Selon la norme UNE EN 13501-2:2019).

Caractéristiques distinctives du modèle MAX (**option**) par rapport au modèle START:

- 2 omégas verticaux supplémentaires (total de 5 omégas) à l'intérieur afin de renforcer la structure de la porte;
- 2 points de fermeture supplémentaires (déviateur double supérieur et inférieur).

**STRUCTURE DE PORTE****Structure**

Constituée d'une structure en acier électrozingué, renforcée par des omégas verticaux, formant ainsi une structure solide.

La structure de la porte est spécialement renforcée au niveau de la serrure, des charnières et des points de fermeture.

L'ouvrant de la porte est rempli de joints intumescents de haute qualité et, à l'intérieur, d'un matériau à haute résistance thermique.

Tôle extérieure renforcée par 3 omégas intérieurs.

**Points de fermeture** : 12

- 4+1 pènes dans la serrure;
- 1 verrou supérieur;
- 1 verrou inférieur;
- 1 entrebâilleur intégré;
- 4 pènes anti-effraction (côté charnière).

**Parclose**

Usinée en tôle de 0,6 mm.

*Couleurs:* Marron, Gris, Blanc.

*Option:* Acier inoxydable et couleurs du catalogue RAL.

**Détails**

Joint périphérique.

Parclose métallique intégrale (fixe les deux panneaux).

**Finition superficielle:** 6 mm

*Disponible sur demande dans notre catalogue de finitions.*

**STRUCTURE DE SUPPORT****Pré-cadre**

*Matériau:* Acier électrozingué.

*Épaisseur:* 2 mm.

## POWER II EI2 - 45 RP

*Fixation:* Vissé au mur, permettant l'installation de la porte en phase finale des travaux.

**Cadre**

Joint périphérique.

Usiné en tôle de 1,8 mm.

*Fixation:* 8 vis M8x20 sur des supports spéciaux pour une installation facile avec possibilité de réglage horizontal et vertical.

*Couleurs:* Marron, Gris, Blanc.

Acier inoxydable et couleurs du catalogue RAL.

*Option:* Cadre BF, CB et RP.

**QUINCAILLERIE****Serrure**

Modèle de base: EURO – Classement A2P.

*Position:* Encastrée dans le vantail de la porte.

*Cylindre:* Profil européen haute sécurité - Classement A2P.

*Nombre de clés:* 4 clés définitives.

**Poignées**

*Matériau:* Aluminium.

*Couleurs:* Bronze, Chromé (mat).

*Option:* Noir, Blanc, Inox.

**Options supplémentaires:**

- *Poignées tubulaires en inox;*
- *Poignées quadrangulaires en inox;*
- *Poignées avec panneau encastré.*

**Charnières**

*Structure:* Montées sur une sphère ajustable.

*Matériau:* Acier de 6 mm.

*Axe:* Tige en acier Ø14 mm avec sphères aux extrémités.

*Fixations:* Vis (cadre) et soudure (structure).

*Cache Paumelle:* Gris, Chêne, Doré, Blanc, Noir, Marron.

**Protection contre le vent**

Coup-vent automatique.

Seuil fixe en aluminium (option).

Ensemble Seuil + Rejet d'eau (option).

**Microviseur**

*Matériau:* Aluminium.

*Couleurs:* Bronze, Chromé (mat).

*Option:* Noir, Blanc.

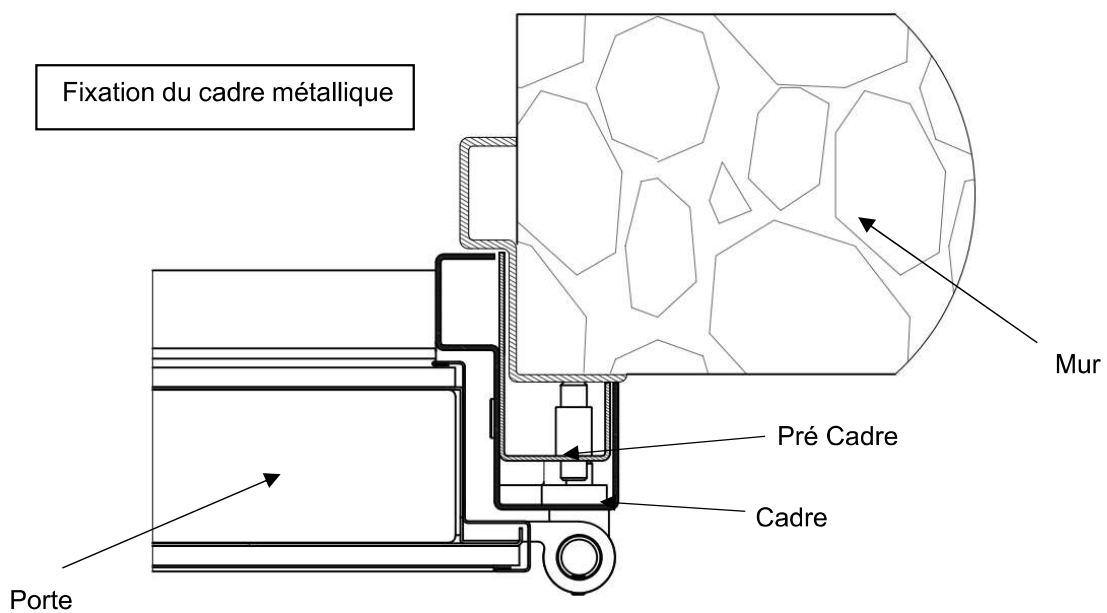
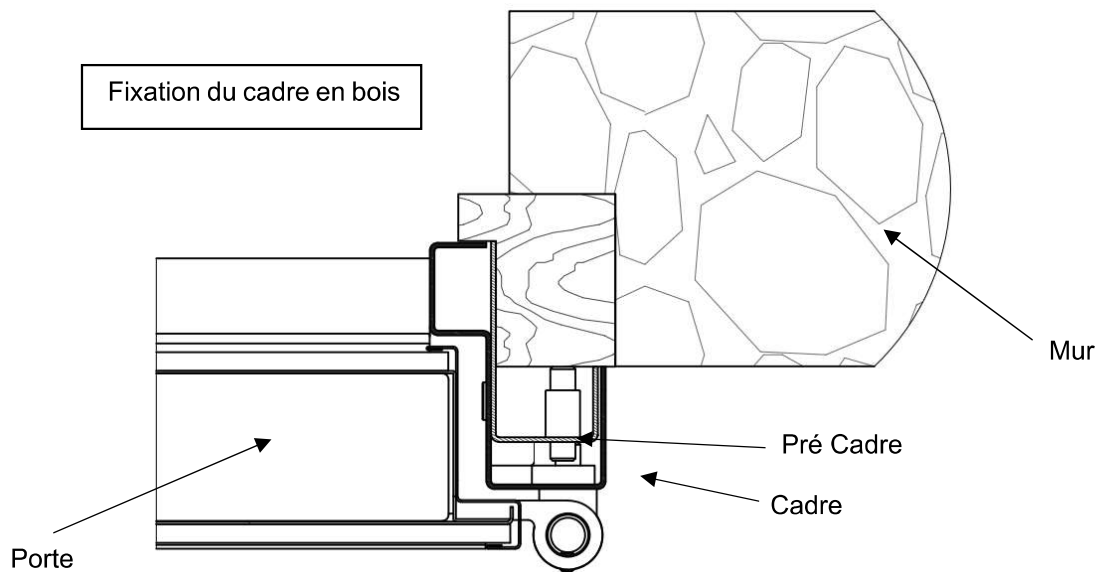
Installation à 1450 mm de hauteur à partir de la base de la porte.

POWER II EI2 - 45 RP

**CADRE RP**

Le cadre RP est une solution de remplacement spécialement conçue pour la rénovation des ouvertures sans nécessiter de travaux structurels.

Ce système polyvalent permet une application directe sur des cadres existants en bois ou en métal et inclut le pré-cadre RP correspondant, garantissant une installation rapide, propre et une finition technique de qualité supérieure, quel que soit le type de support.

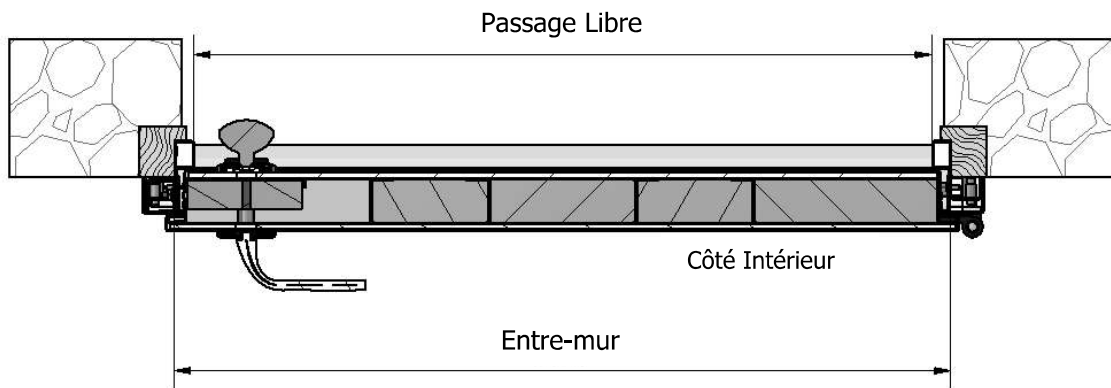


POWER II EI2 - 45 RP

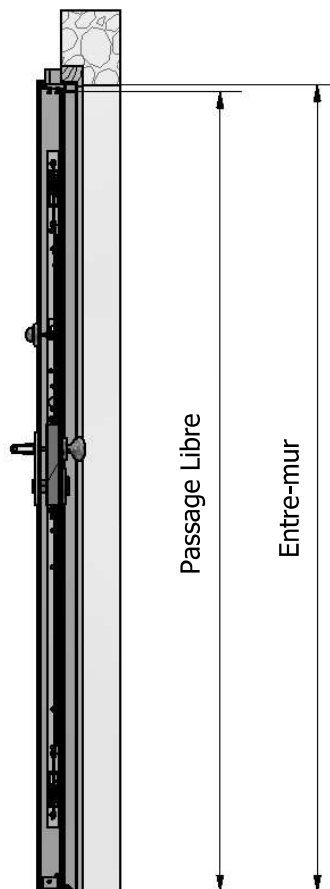
SCHÉMA TECHNIQUE

Détails (Vue en Coupe Supérieure et Latérale)

Vue en Coupe Supérieure



Vue en Coupe Latérale



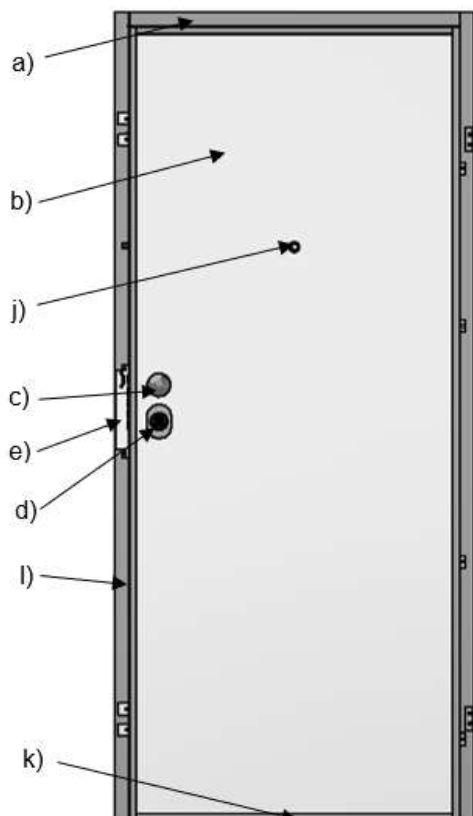
## POWER II EI2 - 45 RP

### SCHÉMA TECHNIQUE

#### Côté Extérieur

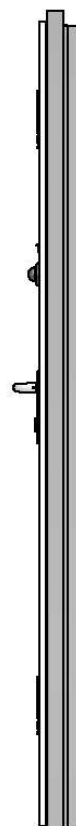
Vue Frontale

Avec cadre

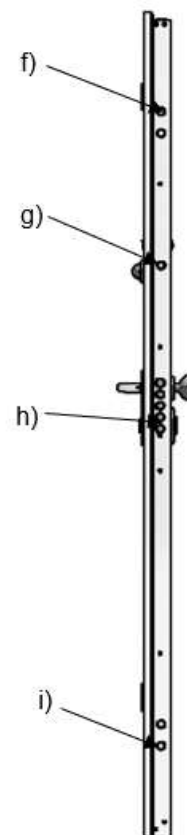


Vue Latérale

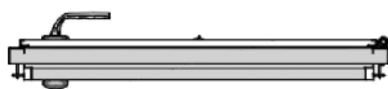
Avec cadre



Sans cadre



Vue Supérieure



- a) Cadre
- b) Structure de porte
- c) Poignée boule fixe
- d) Plaque de protection
- e) Boîtier de serrure

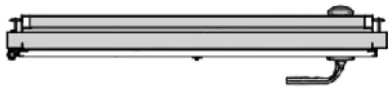
- f) Point de fermeture supérieur
- g) Entrebâilleur intégré
- h) Serrure
- i) Point de fermeture inférieur
- j) Microviseur
- k) Seuil

POWER II EI2 - 45 RP

SCHÉMA TECHNIQUE

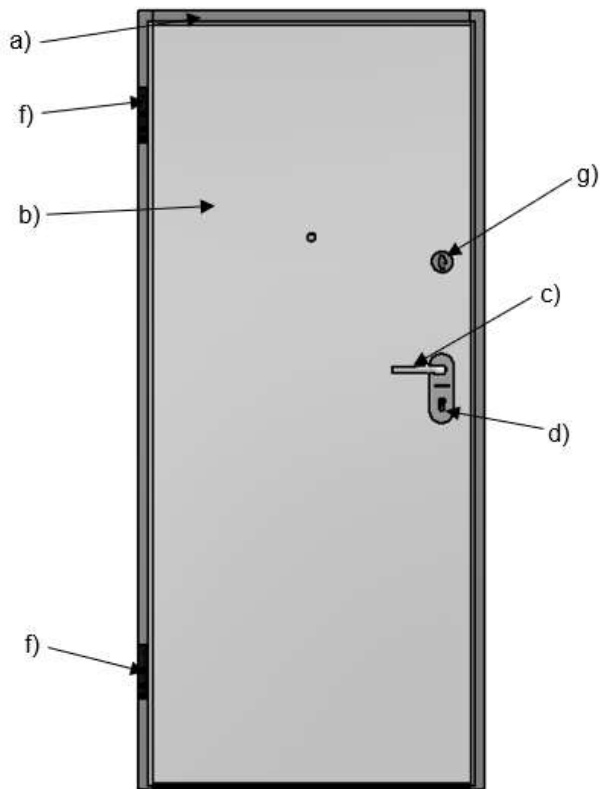
Côté Intérieur

Vue Inférieure



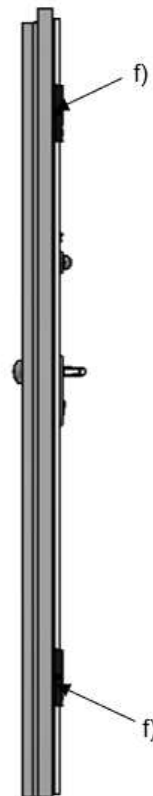
Vue Frontale

Avec cadre

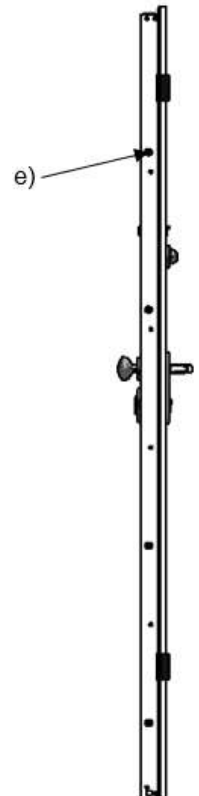


Vue Latérale

Avec cadre



Sans cadre



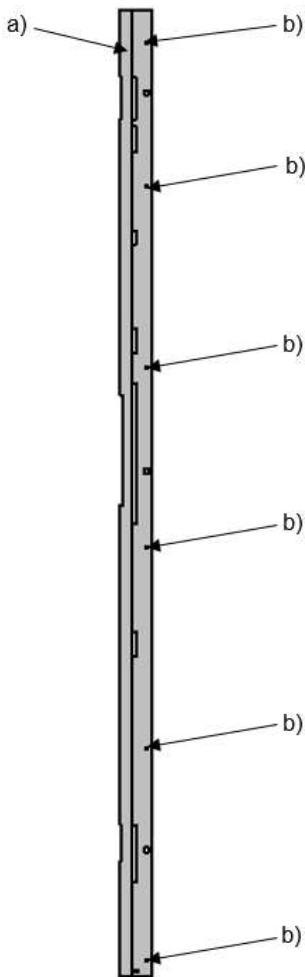
- a) Cadre
- b) Structure de porte
- c) Poignée muleta mobile
- d) Cylindre
- e) Pène anti-effraction
- f) Charnière
- g) Entrebâilleur intégré

POWER II EI2 - 45 RP

SCHÉMA TECHNIQUE

Pré-cadre

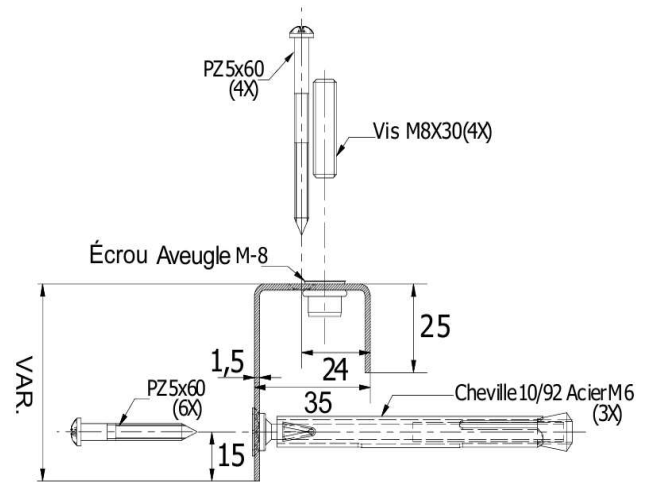
Vue Latérale



Vue Frontale



Vue Supérieure



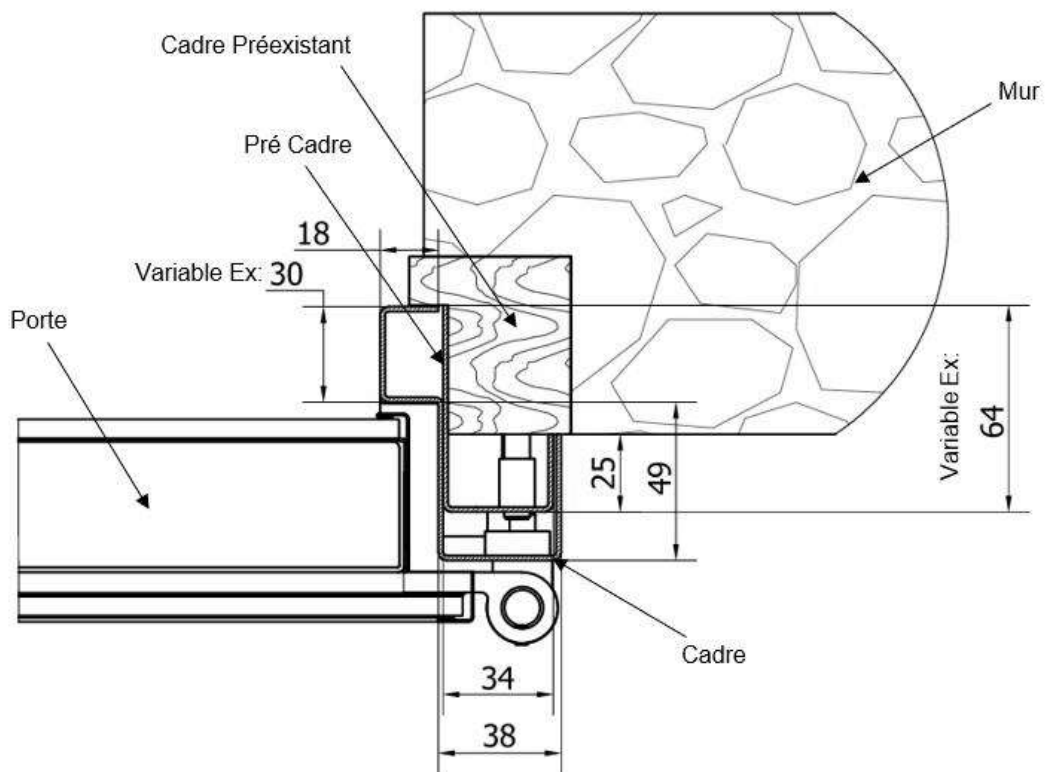
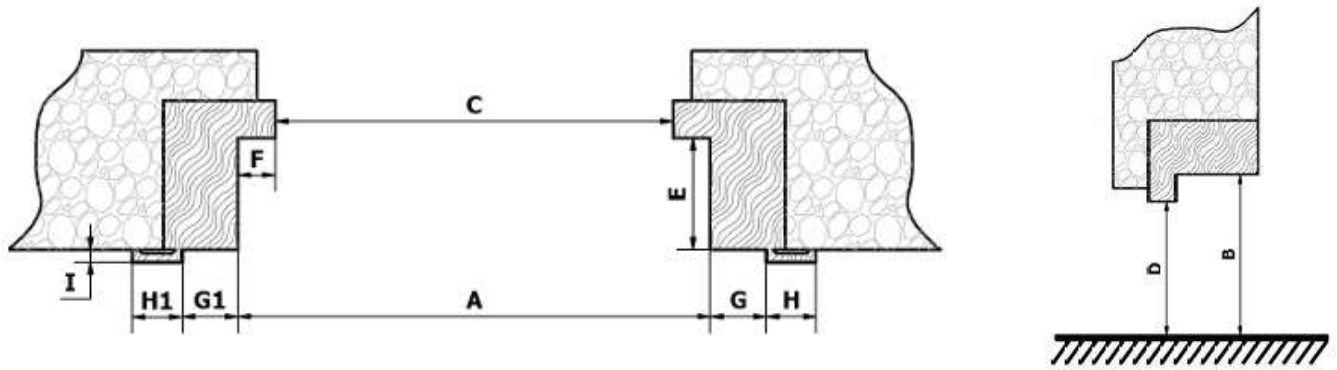
- a) Cadre
- b) Trous de fixation

# PORTES DE SÉCURITÉ

## POWER II EI2 - 45 RP

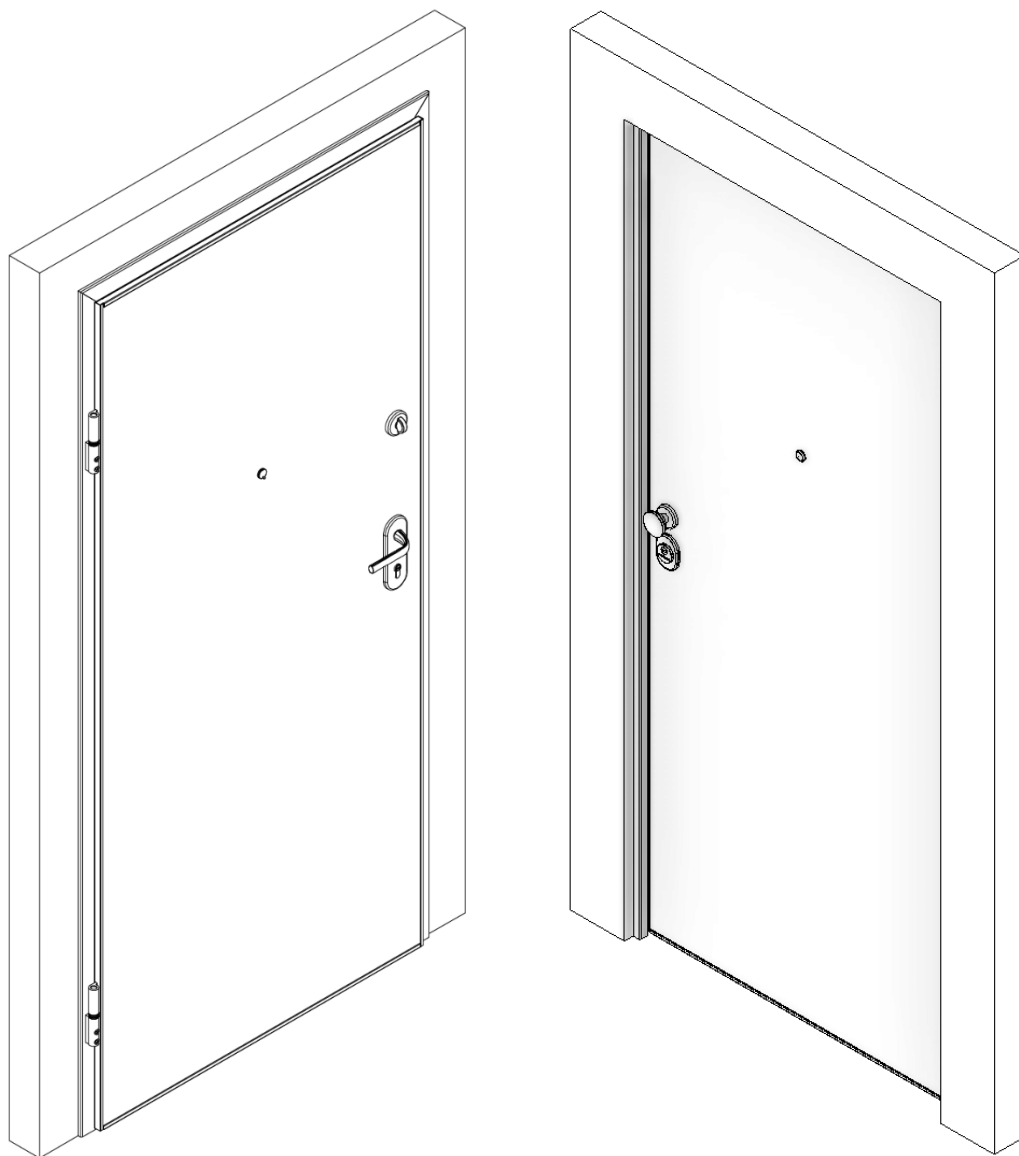
### SCHÉMA TECHNIQUE

Détails du cadre de remplacement (avec pré-cadre)



POWER II EI2 - 45

*Nouveau!*



## POWER II EI2 - 45

Les Portes de Sécurité Portrisa sont le fruit de nombreuses recherches menées pendant plus de 20 ans. Ces portes sont capables de résister aux tentatives d'effraction les plus sophistiquées, sans compromettre la qualité ni l'esthétique.

**CERTIFICATION:**

Classement BP1, selon la norme H64-T64-1.

Classement BP2, selon la norme H64-T64-1.

Niveau 3 de sécurité, selon la norme BS EN 1627:2011.

Isolation acoustique : 41 dB, selon la norme PN-ENV 20140-3:1999 (avec seuil) et 34 dB (sans seuil).

Isolation thermique : 1,6 W/(m<sup>2</sup>.K), selon les normes NF EN ISO 10077-1 et 10077-2.

Résistance au feu : EI2-45 (Selon la norme UNE EN 13501-2:2019).

Caractéristiques distinctives du modèle MAX (**option**) par rapport au modèle START :

- 2 omégas verticaux supplémentaires (total de 5 omégas) à l'intérieur afin de renforcer la structure de la porte.
- 2 points de fermeture supplémentaires (déviateur double supérieur et inférieur).

**STRUCTURE DE PORTE****Structure**

Constituée d'une structure en acier électrozingué, renforcée par des omégas verticaux, formant ainsi une structure solide.

La structure de la porte est spécialement renforcée au niveau de la serrure, des charnières et des points de fermeture.

L'ouvrant de la porte est rempli de joints intumescents de haute qualité et, à l'intérieur, d'un matériau à haute résistance thermique.

Tôle extérieure renforcée par 3 omégas intérieurs.

**Points de fermeture** : 12

- 4+1 pènes dans la serrure;
- 1 verrou supérieur;
- 1 verrou inférieur;
- 1 entrebâilleur intégré;
- 4 pènes anti-effraction (côté charnière);

**Parclose**

- Usinée en tôle de 0,6 mm
- **Couleurs**: Marron, Gris, Blanc

**Option**: Acier inoxydable et couleurs du catalogue RAL

**Détails**

- Joint périphérique
- Parclose métallique intégrale (fixe les deux panneaux)

**Finition superficielle**: 6 mm

- Disponible sur demande dans notre catalogue de finitions.

**STRUCTURE DE SUPPORT****Pré-cadre**

Matériau: Acier électrozingué

Épaisseur: 2 mm

Fixation: Scellé ou vissé au mur, permettant l'installation de la porte en phase finale des travaux.

**Cadre**

Joint périphérique

Usiné en tôle de 1,8 mm

Fixation: 8 vis M8x20 sur des supports spéciaux pour une installation facile avec possibilité de réglage horizontal et vertical.

**Couleurs**

Marron, Gris, Blanc

Acier inoxydable et couleurs du catalogue RAL

Option: Cadre BF, CB et RP

## POWER II EI2 - 45

**QUINCAILLERIE****Serrure**

Modèle de base: EURO – Classement A2P

Position: Encastrée dans le vantail de la porte

Cylindre: Profil européen haute sécurité -  
Classement A2P

Nombre de clés: 4 clés définitives

**Poignées**

Matériau: Aluminium

Couleurs: Bronze, Chromé (mat)

Option: Noir, Blanc, Inox

Options supplémentaires:

- Poignées tubulaires en inox
- Poignées quadrangulaires en inox
- Poignées avec panneau encastré

**Charnières**

Structure: Montées sur une sphère ajustable

Matériau: Acier de 6 mm

Axe: Tige en acier Ø14 mm avec sphères aux extrémités

Fixations: Vis (cadre) et soudure (structure)

Cache Paumelle: Gris, Chêne, Doré, Blanc, Noir,  
Marron

**Protection contre le vent**

Coup-vent automatique

Seuil fixe en aluminium (option)

Ensemble Seuil + Rejet d'eau (option)

**Microviseur**

Matériau: Aluminium

Couleurs: Bronze, Chromé (mat)

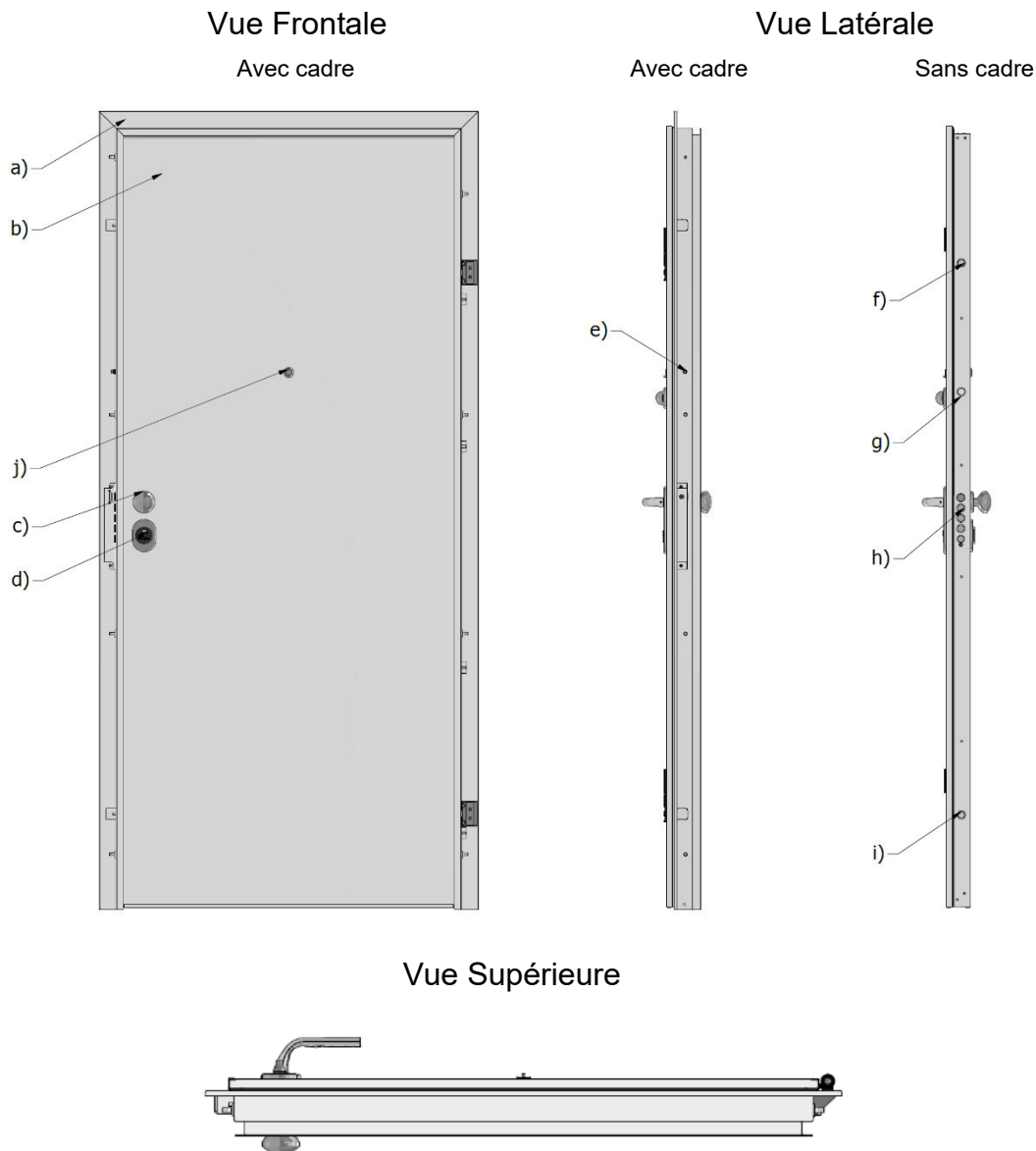
Option: Noir, Blanc

Installation: À 1450 mm de hauteur à partir de la base de la porte

## POWER II EI2 - 45

### SCHÉMA TECHNIQUE

#### Côté Extérieur



- |                                     |                                 |
|-------------------------------------|---------------------------------|
| a) Cadre                            | f) Point de fermeture supérieur |
| b) Structure de porte               | g) Entrebâilleur intégré        |
| c) Poignée boule fixe               | h) Serrure                      |
| d) Plaque de protection             | i) Point de fermeture inférieur |
| e) Trous pour fixation au pré-cadre | j) Microviseur                  |

POWER II EI2 - 45

SCHÉMA TECHNIQUE

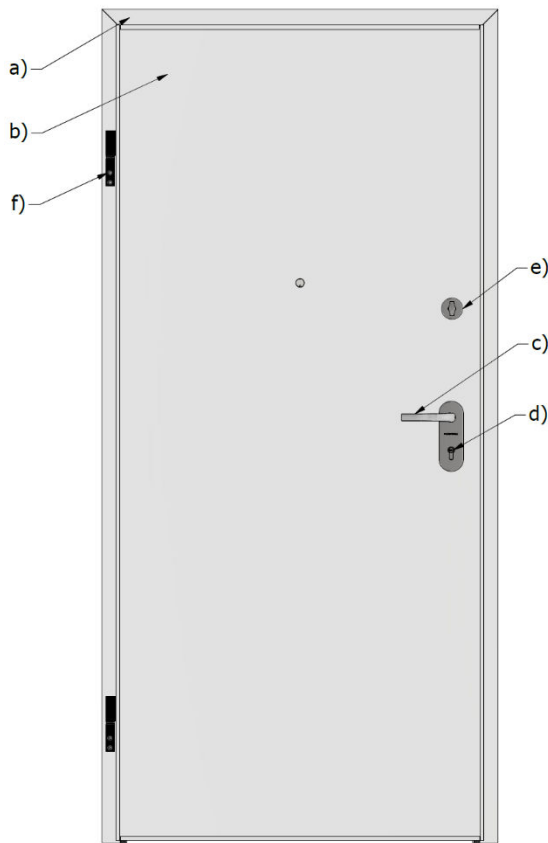
Côté Intérieur

Vue Inférieure



Vue Frontale

Avec cadre



Vue Latérale

Avec cadre

Sans cadre



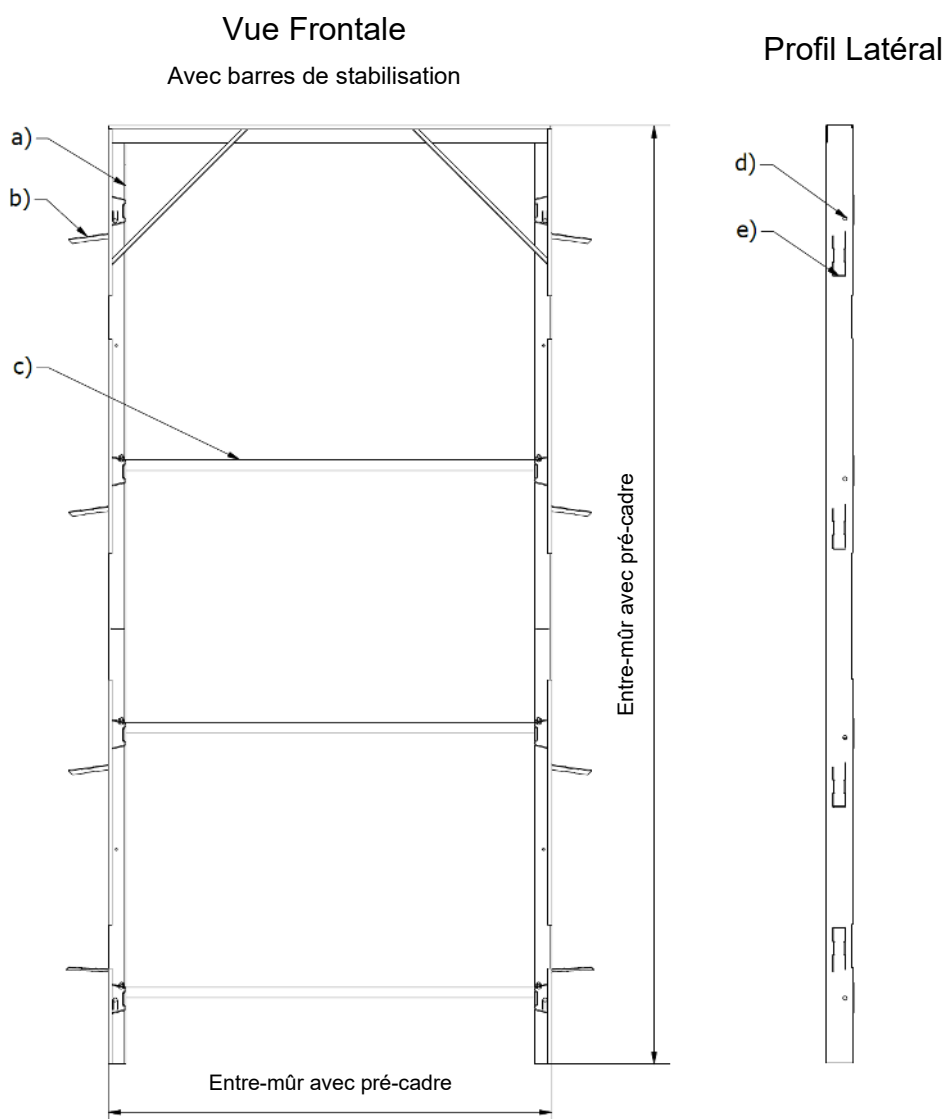
- a) Cadre
- b) Structure de porte
- c) Poignée muleta mobile
- d) Cylindre

- e) Entrebâilleur intégré
- f) Charnière
- g) Trous de fixation pré-cadre
- h) Pène anti-effraction

## POWER II EI2 - 45

### SCHÉMA TECHNIQUE

#### Pré-cadre

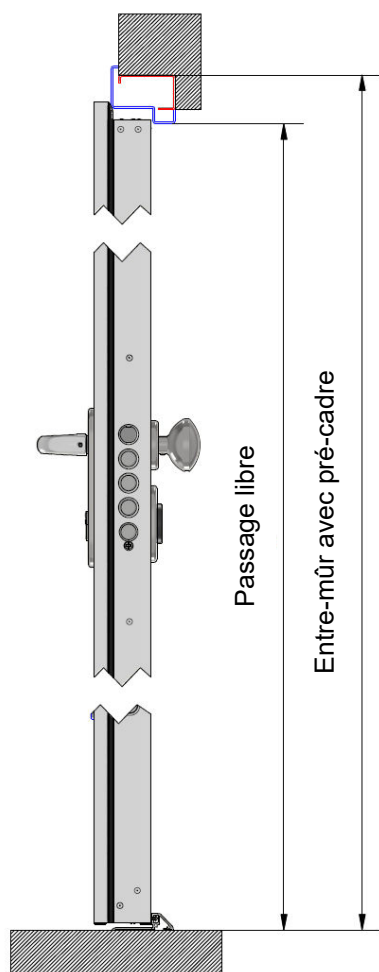
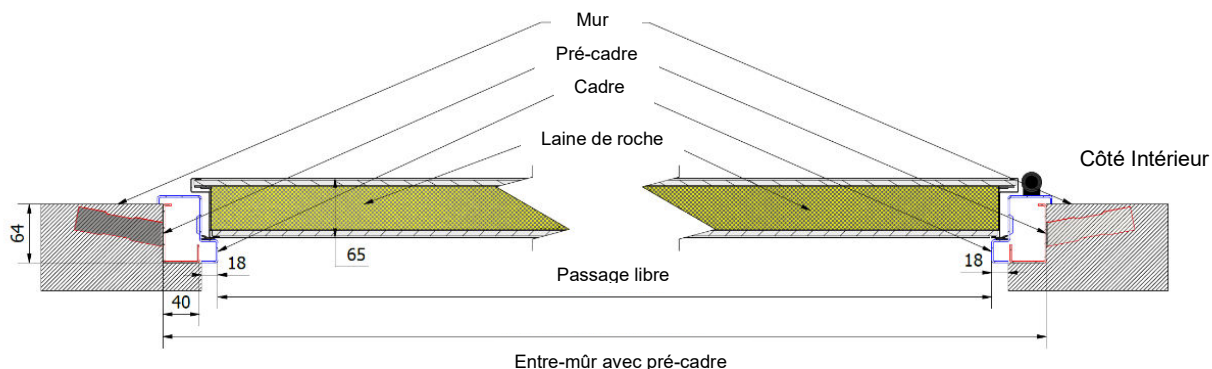


- a) Pré-cadre
- b) Griffe ouverte pour fixation
- c) Traversée de stabilisation
- d) Trous de fixation
- e) Griffe fermée

## POWER II EI2 - 45

### SCHÉMA TECHNIQUE

#### Détails



Dimensões Standard Tipo 1	
Passage libre	Entre-mûr
800 x 2000 / 2040 / 2100	920 x 2060 / 2100 / 2160
850 x 2000 / 2040 / 2100	970 x 2060 / 2100 / 2160
900 x 2000 / 2040 / 2100	1020 x 2060 / 2100 / 2160
<b>Dimensions maximales de fabrication (passage libre)</b>	
Largeur = 1100	Hauteur = 2400

Dimensions Standard Type 2	
Passage libre	Entre-mûr
740 x 1980 / 2080	860 x 2040 / 2140
760 x 1980 / 2080	880 x 2040 / 2140
780 x 1980 / 2080	900 x 2040 / 2140

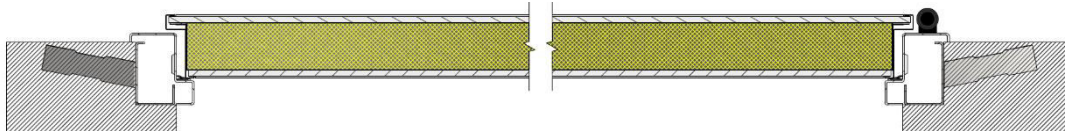
Différences Standard Type 3 (avec supplément de prix)	
Passage libre	Entre-mûr
740 x 1980 / 2000 / 2100	860 x 2060 / 2160
760 x 1980 / 2000 / 2100	880 x 2060 / 2160
780 x 1980 / 2000 / 2100	900 x 2060 / 2160
<b>Dimensions maximales de fabrication (passage libre)</b>	
Largeur = 1100	Hauteur = 2400

POWER II EI2 - 45

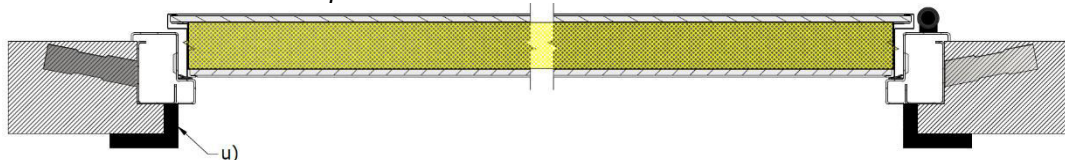
SCHÉMA TECHNIQUE

Suggestions pour l'installation du cadre standard

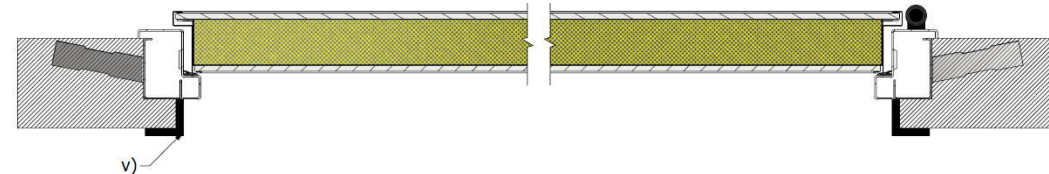
Installation avec finition en stuc



Installation avec finition en pierre



Installation avec finition en bois



- u) Finition en pierre
- v) Finition en bois

POWER II EI2 - 45

SCHÉMA TECHNIQUE

Détails du Cadre Standard

